

蓄圧式 ABC 粉末消火器 100 型 新発売

今まで加圧式しかなく、危険物施設関係や、危険物施設関係のバースなどで、錆などにより不安をお持ちのお客様が多くいらっしゃり、蓄圧化のご要望が多かった ABC 粉末消火器 100 型が、やっと蓄圧式になり登場いたしました。

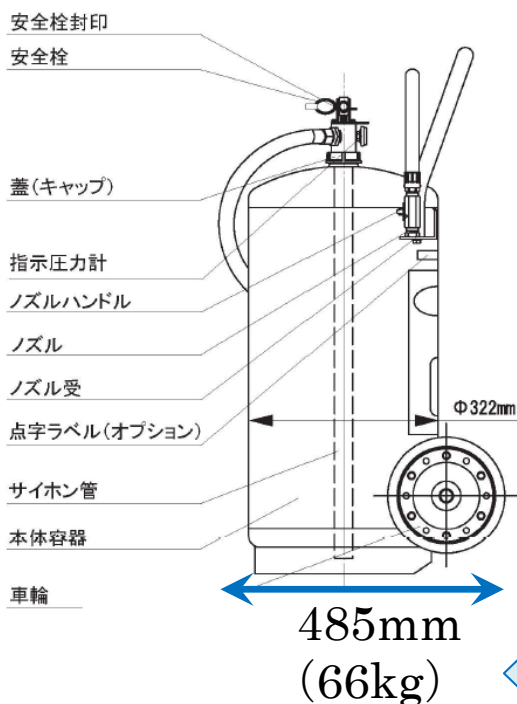
しかも、業界 NO.1 の **小型・軽量化** を実現し、初田製従来比でも、**<総質量 66%>**、**<設置面積比 49%>**、**<容積比 40%>** となりました。

従来の ABC 粉末消火器の総重量が、100kg あったのが、今回の蓄圧式 ABC 粉末消火器では、66kg まで軽くなりました。このことにより、従来は、消火能力は高いものの重たく扱いにくい消火器でしたが、今回の蓄圧式では、消火能力は変わらず、非常に軽くなった分、操作性が大幅に向上しました。

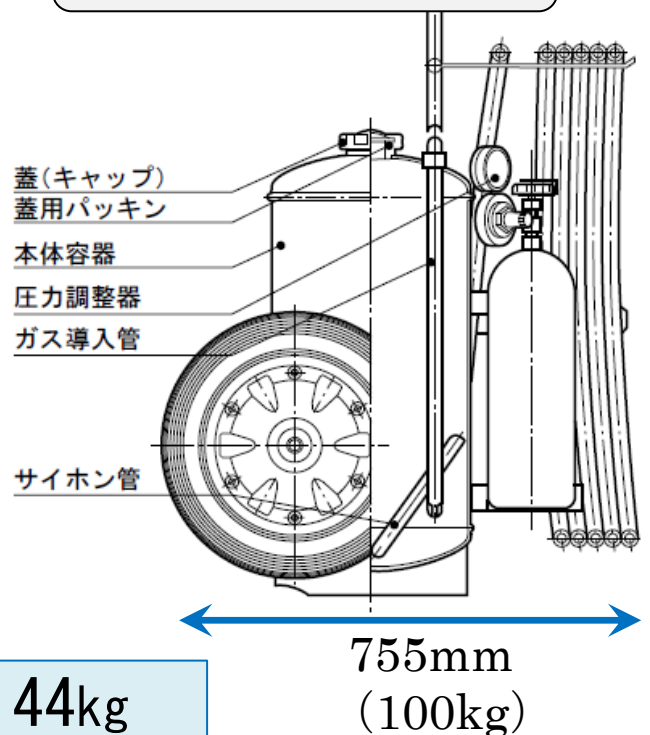
特に、錆などが気にかかる危険物施設のバースや屋外の危険物施設・電気設備などにも、安心して設置していただけます。また、高い消火能力のある消火器を設置しておきたいが、かさばると敬遠されていた場所にも、すっきりと納まります。



蓄圧式 ABC 粉末消火器 100 型
(新 型)



加圧式 ABC 粉末消火器 100 型
(旧 型)



マイナ 44kg

敬老の日に「火の用心」の贈り物

消防庁では敬老の日（9月17日）に合わせ、[身近な防火・防災]プロジェクトを実施いたします。住宅火災による死者の約6割が65歳以上の高齢者であり、高齢化の進展とともに増加傾向にあります。また、火災発生時の死亡リスクは、「21～25歳」に比べて「81歳以上」の方では、50倍以上高くなっております。

高齢者を住宅火災から守るため、住宅用火災警報器、住宅用消火器や防災品等「火の用心」の贈り物はいかがでしょうか。

◆実施内容

- ・「敬老の日」には、高齢者へ住宅用防災機器を贈ることを全国的に呼びかける。
- ・「敬老の日」には、高齢の両親を災害から守る取り組みを促していく。
→天井に設置され、点検しにくい住宅用火災警報器をお子さまが点検する等。
- ・9月に政府広報として新聞記事などでマスコミ報道を実施予定
- ・毎年9月15日の「老人の日」から21日まで行われている「老人の日・老人週間」キャンペーンとタイアップする。



住宅用火災警報器



消火具 CASSO



住宅用消火器



「煌めくドーム」